

# Mehr Licht und Raum zum Wohlfühlen

Wintergarten- und Terrassendachsysteme



Grüne Technologie für den Blauen Planeten  
Saubere Energie aus Solar und Fenstern

**SCHÜCO**



## 4 Wintergärten – eine helle Freude

Ein echter Lichtblick

Wohnen im Grünen

Mehr Komfort, mehr Wohnraum

## 10 Wintergärten – mehr als eine nutzbare Fläche

Wertsteigerung – ein Leben lang

Der Wintergarten als vorgelagerte Pufferzone

## 14 Wintergärten und Terrassendächer – Vielfalt mit System

Wintergärten - Individueller Baustil

Wintergärten - Lebensräume mit System

Wintergärten - Alles bedacht

Wintergärten - Die Zubehörausstattung: das große Plus

Wintergärten - Schöne Aussichten

Terrassendächer – Lichtdurchfluteter Platz im Freien

## 22 Wintergärten – Planung

Perfektion von Anfang bis Ende

Gut geplant, perfekt ausgeführt



# Wintergärten – eine helle Freude

Eigentlich müsste der Wintergarten „Vierjahreszeitengarten“ heißen. Denn dieser lichtdurchflutete Raum bietet Ihnen zu jeder Jahreszeit absoluten Wohnkomfort zum Wohlfühlen – egal, ob es regnet oder schneit, ob es friert oder ob die Sonne scheint.



**Mehr Licht, mehr Wohnraum,  
mehr Komfort**  
Helle Freude für die ganze Familie

In einem Wintergarten sind Sie und Ihre Familie das ganze Jahr zu Hause. Im Frühjahr schauen Sie zu, wie das erste Grün im Garten erwacht. Im Sommer genießen Sie die laue Brise, die durch die komplett geöffnete Front hereinweht. Im Herbst machen Sie es sich

gemütlich, wenn der Wind die Blätter von den Bäumen zerzt. Und im Winter, wenn Sie auf eine verschneite Gartenlandschaft blicken, träumen Sie schon wieder davon, den nächsten Frühling in ihrem Wintergarten zu begrüßen.

## Ein echter Lichtblick



Energiegewinn: Wintergarten mit dem Schüco Fenster- und Fassadenmodul ProSol TF\*

Lichtdurchfluteter Raum für noch mehr Lebensqualität



Terrassendach PRC 50 – geschützter Sitzplatz im Freien

Sonnenlicht schenkt Lebenskraft und vermittelt Wohlbehagen. Mit einem Wintergarten verschaffen Sie der Sonne freien Zugang und holen sich mehr Licht ins Haus. Dabei sorgen großzügige Glasflächen und schlanke Schüco Aluminium-Profile für ein Maximum an Lichteinfall. Oder wünschen Sie sich einen geschützten Sitzplatz im Freien? Dank der Schüco Terrassendächer können Sie Ihre Terrasse jetzt vielseitig nutzen und profitieren gleichzeitig von einem transparenten Regenschutz. Da kommt helle Freude auf!

## Wohnen im Grünen

Die Natur bildet den ruhigen Gegenpol zum stressigen Alltag. Das Leben mitten im Grünen – umgeben von Pflanzen – entspannt und lädt ein, die Seele baumeln zu lassen. Wie schön wäre es da, die Natur nicht nur in den warmen Monaten genießen zu können. Ein Wintergarten lässt diesen Wunsch wahr werden – jeden Tag, zwölf Monate im Jahr. Sie schaffen sich einen neuen anregenden Lebensraum, der eine harmonische Verbindung zwischen Wohnraum und Natur schafft. So können Sie den Blick ins

Grüne genießen, ohne auf Wind und Wetter Rücksicht nehmen zu müssen. Und durch das gleich bleibend angenehme Klima und die Rundum-Verglasung können selbst exotische Pflanzen ihre Pracht entfalten – eine echte Bereicherung für Wohnkomfort und Lebensqualität.



Leben im Grünen und trotzdem vor Wind und Wetter geschützt



Ein Paradies für Pflanze und Mensch

## Mehr Wohnraum ...

Wenn Sie einen Wintergarten anbauen, vergrößern Sie nicht nur Ihre Wohnqualität, sondern auch Ihre Wohnfläche – auf eine ausgesprochen elegante Art und Weise. Und egal, ob Sie den neuen Raum als wunderschönes Esszimmer, freundliches Wohnzimmer oder helles Arbeitszimmer nutzen möchten: Ihre Aussichten sind immer hervorragend.



Schöne Aussichten! Wohnen auf höchstem Niveau



Offen für schöne Stunden:  
Ihr individueller Wintergarten



## ... mehr Komfort

Machen Sie sich wetterunabhängig. Wenn Sie Ihr Haus mit einem Wintergarten verschönern, können Sie sonnige Frühlings-, sommerliche Herbst- oder verregnete Sommertage viel häufiger und intensiver erleben als früher. Denn dank der rundum Verglasung sitzen Sie komfortabel und windgeschützt im Trockenen – auch wenn Sie im Garten sitzen.



So wird ein „Anbau“ zum Wohnparadies



Ihr ganz persönlicher Platz an der Sonne



# Wintergärten – mehr als eine nutzbare Fläche

Ein schöner Wintergarten – das ist der Traum von vielen Hausbesitzern. Und so vielfältig die Arten und Formen eines Wintergartens sind, so vielfältig sind auch die Vorteile, die der Hausbesitzer hat, wenn er sich für den Anbau eines Wintergartens entscheidet.

Es gibt viele gute Gründe, einen Wintergarten anzubauen. Praktische – weil man einfach mehr Wohnfläche braucht. Emotionale – weil man gerne näher an der Natur leben möchte. Oder ästhetische – weil ein eleganter Anbau auch einem normalen Reihenhaus eine ganz besondere Note verleiht.

Aber auch finanziell betrachtet ist ein Wintergarten eine Investition, die sich auszahlt. Denn zum einen erfährt ein Haus mit einem hochwertigen Wintergarten eine interessante Wertsteigerung. Und zum anderen ist der Wintergarten eine intelligente Pufferzone, die Ihnen im Sommer wie im Winter hilft, Energie zu sparen.



Seitenweise gute Gründe – ein Wintergarten ist eine rundum lohnende Investition

## Wertsteigerung – ein Leben lang



Ob kleinere ...

Ein Wintergarten – das bedeutet Mehrwert im doppelten Sinne. Auf der einen Seite strahlt die Oase im Grünen viel Wärme aus und vermittelt Ihnen jeden Tag einen Hauch von Urlaub. So lässt es sich leben! Auf der anderen

Seite zahlt sich die Investition auch in barer Münze aus: Mit einem Wintergarten oder einem Terrassendach aus Aluminium werten Sie im Zuge einer Renovierung Ihr Haus auf und investieren in die Zukunft.



... oder größere Lösung als Rundpavillon – die Wertsteigerung ist immer „eingebaut“

# Der Wintergarten als vorgelagerte Pufferzone



Optimales Wohlfühlklima – zu jeder Jahreszeit

Mit einem Schüco Wintergarten gewinnen Sie nicht nur mehr Licht und Raum zum Wohlfühlen. Die großflächige Glashülle arbeitet dabei quasi wie ein großer Speicher für die Sonnenwärme und verringert so den Bedarf an externer Wärmezufuhr durch konventionelle Heizungsanlagen. Denn die Temperaturdifferenz zwischen Außenluft und dem eigentlichen Haus mit Wintergarten ist geringer als die Differenz bei einem Haus ohne Wintergarten. So schaffen Sie sich eine ideale Schutzzone zwischen Raum- und Außenklima – die so genannte Pufferzone. Diese energiesparende Wirkung ist bei Tag und Nacht gegeben – auch ohne direkte Sonneneinstrahlung.

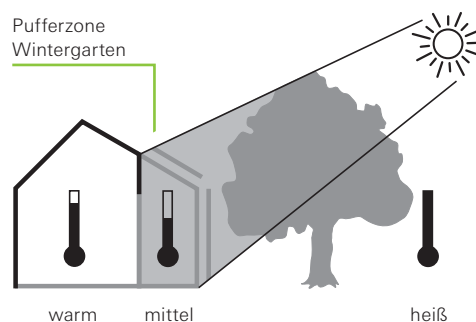
## Wärmeschutz im Sommer

Im Sommer kann es schon mal „heiß“ zugehen. Mit den entsprechenden Sonnenschutzvorrichtungen können Sie auch bei Hitze das Leben im Wintergarten genießen:

- Markisen
- Raffstores
- Sonnenschutz-Verglasung mit hohem Reflektionsgrad verringert die Aufheizung
- Natürliche oder mechanische Lüftungsvorrichtungen

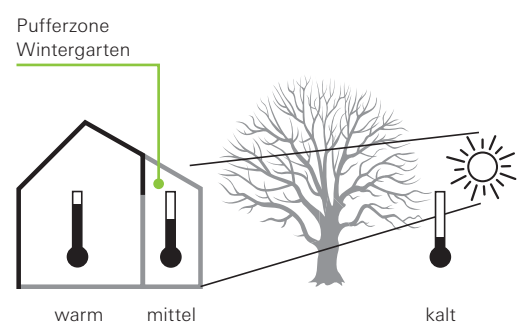
Mehr Informationen zu diesem System-Zubehör finden Sie auf den Seiten 19 und 20.

## Sommer



Im Sommer sorgen Verschattungstypen für Abschattung

## Winter



Im Winter kann die Sonne ungehindert ihre Wärme abgeben



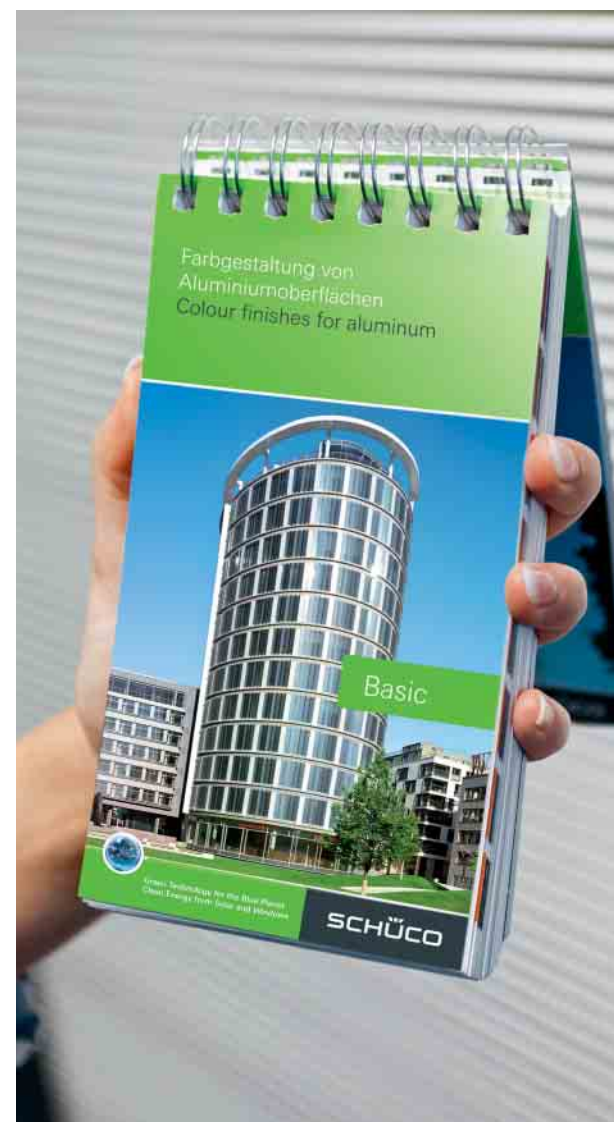
# Wintergärten und Terrassendächer – Vielfalt mit System

Quadratisch, einheitlich, langweilig – dieses Bild von einem Wintergarten ist schon lange vorbei. Bei Schüco heißt es: Form, Farbe, Funktion. Denn über diese Parameter können Sie ganz individuell bestimmen, wie Ihr Traum-Wintergarten aussehen soll.

Ein Wintergarten oder ein Terrassendach von Schüco passt sich problemlos Ihren individuellen Wünschen und Ansprüchen an. Sie können unter verschiedensten Formen – von klassisch bis modern, von dekorativ bis praktisch – auswählen. Sie bestimmen aus der kompletten Farbpalette Ihre Wunschfarbe für die Profiloberflächen. Und Sie haben Zugriff auf ein umfangreiches Zubehörprogramm, mit dem

Sie die Funktionen Ihres Wintergartens noch weiter individualisieren können.

Dabei ist es egal, für welche Kombination Sie sich entscheiden: weil Schüco nur Wintergärten mit System anbietet, können Sie sicher sein, dass sich alle gewählten Elemente perfekt zu einem großen Ganzen zusammenfügen.



Der Farbgestaltung von Wintergärten sind keine Grenzen gesetzt. Die Profiloberflächen können innen wie außen verschiedenfarbig gestaltet werden, um so den individuellen Ansprüchen gerecht zu werden. Dazu berät der Fachhändler gerne persönlich.

## Individueller Baustil

Für einen Wintergarten oder ein Terrassendach findet sich immer ein geeigneter Platz: die unüberdachte Terrasse im Garten, die ungenutzte Fläche auf einem Vorbau mit Flachdach oder der integrierte Raum bei einem Neubau.

Ob kleine oder große Lösung – die Vielfalt der individuellen Gestaltungsmöglichkeiten eröffnet Ihnen ungeahnte Freiräume beim Einsatz Ihres Wintergartens für:

- die Modernisierung eines Altbaus
- einen Neubau
- Hotels, Cafés oder Restaurants
- lichtdurchflutete Wellness-Oasen wie Schwimmbäder

Ein- oder auch zweigeschossige Lösungen lassen sich jedem Baustil harmonisch anpassen.



**Altbau**  
Modernisierung auf elegante Art



**Neubau**  
Der perfekt integrierte Wintergarten – wetterfest und lebenswert



**Schwimmbäder**  
Jeden Tag Wellness ohne Tiefdruckgebiet



**Hotel**  
Mehr Komfort für die Gäste im Hanseatic Hotel, Rügen



## Lebensräume mit System

Thermische und feuchtigkeitsbedingte Belastungen im Wintergarten erfordern ausgefeilte konstruktive Maßnahmen. Neben dem Terrassendach PRC 50 entstehen mit dem hochwertigen Schüco Wintergarten CMC 50 individuelle Wohlfühlräume auf optimierter Systembasis. So werden aus Bauherren-Träumen Lebensräume voller Licht.



### Terrassendach PRC 50

- formschöne, ökonomische Systemlösung, für große Terrassenflächen oder als Carport
- harmonische Außenansicht durch innen liegende Statik
- auch als Übergröße baubar z.B. als Carport



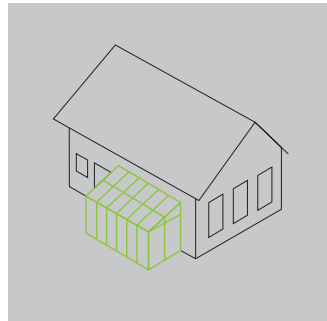
### Schüco Wintergarten CMC 50

- innen liegendes Tragwerk
- schlanke Ansichtsbreite der Dachprofile von nur 50 mm für größtmöglichen Lichteinfall
- hohe Wärmedämmung ( $U_f$  Sparren-HI < 1,0 W/m<sup>2</sup>K) optional möglich
- interessante Bautypen durch abgewalmte Ecken mit innenliegender Statik sind möglich

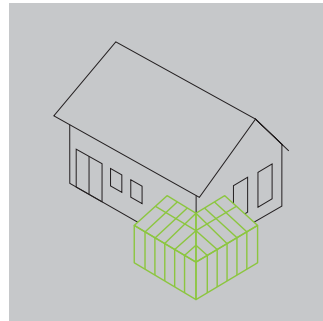
# Alles bedacht

Vom Wintergarten mit schlichtem, geradem Pultdach bis zum polygonalen Modell im eleganten Pavillonstil – durch Kombination verschiedener Elemente ergeben sich immer wieder neue Grundrissformen.

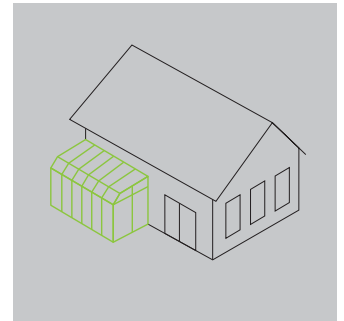
Grundmaße und Dachneigungen lassen sich Ihren individuellen Gestaltungswünschen anpassen. Schüco Wintergärten werden millimetergenau nach Maß angefertigt, feststehende Maße gibt es nicht.



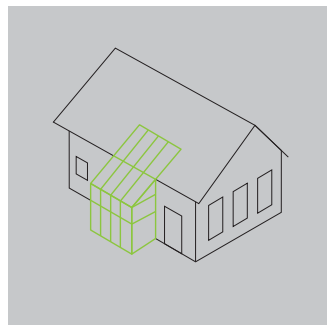
Pultdach



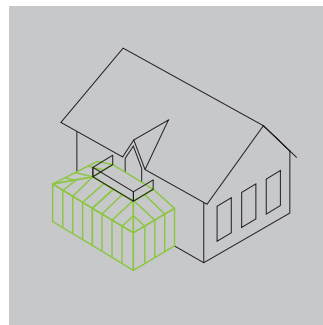
Pultdach – als Über-Eck-Lösung



Pultdach – mit „Solarknick“



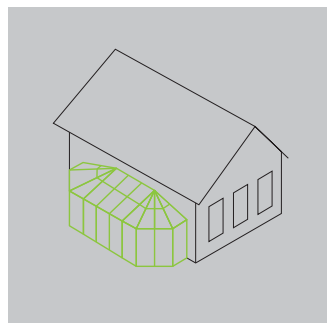
Pultdach – als integrierte In-Dach-Lösung



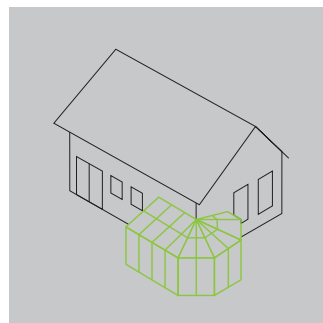
Pultdach – mit Balkon-Integration



Pultdach – mit einseitigem Polygon



Pultdach – mit beidseitigem Polygon



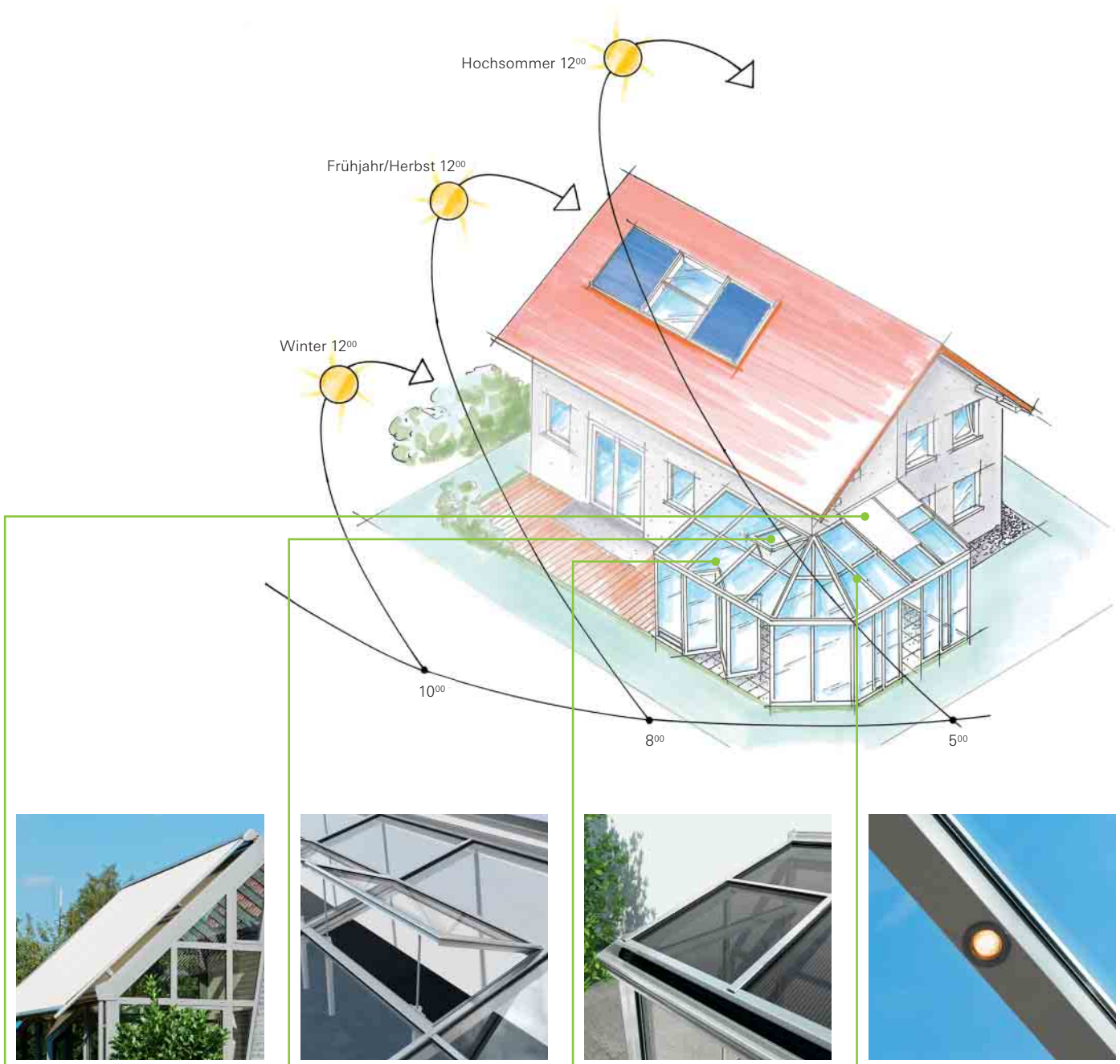
Pultdach mit Polygon – als Über-Eck-Lösung



Polygon – als Über-Eck-Lösung

# Die Zubehörausstattung: das große Plus

Mit dem umfangreichen Zubehörprogramm erweitern Sie die Möglichkeiten zur individuellen Anpassung an standortspezifische und persönliche Anforderungen. So weit wie möglich sollten Sie dabei auch den Lauf der Sonne in die Planung mit einbeziehen.



## Markise

Mit den auf das System abgestimmten Markisen sind Licht und Schatten genauso steuerbar wie der Sichtkontakt zur Nachbarschaft.

## Dachlüftungsfenster

Ein unerlässliches Zubehör in Wintergärten. Das Fenster sorgt für angenehmen Luftwechsel und verhindert an sonnigen Tagen einen Wärmestau.

## Energie gewinnen mit Photovoltaik

Durch integrierte Dünnschicht-Photovoltaiktechnologie machen Sie Ihren Wintergarten zu einem solaren Kraftwerk. Ein weiterer Vorteil: Die Transparenzgrade ermöglichen Durchsicht und sind gleichzeitig Sonnenschutz.

## Beleuchtung

Niedervolt-Einbauleuchten werden in die Sparren integriert. Die Montage erfolgt einfach durch Federhalter. Es können beliebig viele Sparren mit Beleuchtung ausgeführt werden.

# Schöne Aussichten

Die Sehnsucht nach Offenheit und Frische, nach einem persönlichen Ruhepunkt im Garten oder nach der Skyline, die sich vom Dachgarten aus präsentiert – jeder Mensch hat seinen eigenen Traum, wenn er aus dem Fenster schaut. Balkone, Terrassen und Wintergärten stellen das Bindeglied zwischen geschäftigem Alltag und lebendiger Entspannung dar. Und wer wünscht sich nicht, bei schönem Wetter die Grenzen des Wohnraumes mit ein paar schnellen Griffen auflösen zu können. Erfüllen Sie sich Ihre Träume.

## Hebe-Schiebetüren

Nahezu lautlos und kinderleicht geben Hebe-Schiebetüren aus Aluminium oder Kunststoff den Zugang zu Balkon, Terrasse und Wintergarten frei. Genießen Sie eine frische Atmosphäre in Ihren Wohnräumen und den barrierefreien Übergang nach draußen.

Schiebeelemente mit e-slide – die komfortabelste Art, Fenster und Türen elektrisch zu schieben!



Aluminium-Hebeschiebetür ASS 50 und ASS 70.HI



Kunststoff-Hebeschiebetür Schüco EasySlide

## Falt-Schiebetüren

Ein Platzwunder: die Falt-Schiebetüren. Damit öffnen Sie komplette Glaswände fast vollständig – indem Sie die Einzelelemente einfalten und in die Ecken schieben. Die Flügel dieser Tür können Sie einfach und schnell nach innen oder außen falten und nach rechts und/oder links verschieben. Die Flügel rollen dabei fast geräuschlos auf Laufwagen und werden oben und unten sicher geführt.



Falt-Schiebetüren



## Parallel-Abstell-Schiebe-Kipp-Türen – PASK

PASK-Fenstertüren verbinden auf optimale Weise die Vorteile von Schiebetüren und Dreh-Kipfenstern. PASK-Elemente „schweben“ auf kugelgelagerten Rollen und sind so auch in großer Ausführung sehr leicht zu bewegen. Die Bedienung ist einfach – egal ob Sie nur lüften oder die gesamte Fläche öffnen wollen. Die PASK-Elemente sind innen und außen verschiedenfarbig gestaltbar und auch als einbruchhemmende Versionen bis zur Widerstandsklasse WK2 lieferbar.



PASK-Tür geschlossen



PASK-Tür in Kippstellung



PASK-Tür geöffnet

# Terrassendach PRC 50 – Lichtdurchfluteter Platz im Freien



In Übergröße auch als Carport nutzbar



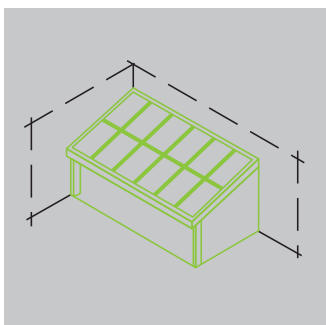
Terrassendach PRC 50 – geschützter Sitzplatz im Freien

Früher sorgten Terrassen mit Holzpergula und dunklen Vordächern für düstere Räume. Das ist jetzt anders – dank Schüco Terrassendächern präsentieren sich Wohnräume wieder hell und lichtdurchflutet. Dabei fügen sich die transparenten Terrassendächer mit ihrem zeitlosen Design formschön und homogen in jede Fassade ein. Darüber hinaus bieten sie jede Menge praktischer Aspekte. So werden dank innen liegender Statik z.B. Schmutz und Blätter leichter durch Wind und Regen abtransportiert. Die hochwertige Konstruktion steht für eine lange Lebensdauer. Profitieren auch Sie von den Vorteilen des

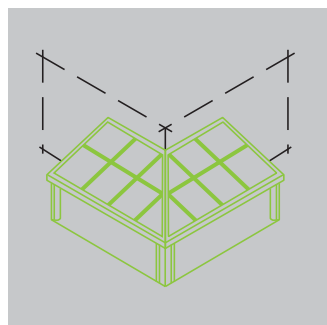
Terrassendaches PRC 50:

- formschöne Gestaltungsvarianten
- homogene Außenansicht
- flache Profilkonturen sorgen auf der Dachoberfläche für einen hohen Selbstreinigungsgrad
- langlebige Konstruktion durch Pulverbeschichtung und VSG-Gläser
- Ausbau mit seitlichem Windschutz möglich – bis hin zum Kalt-Wintergarten mit ungedämmten Schiebe-/Faltsystemen
- geringe Ansichtsbreiten der Sparren von nur 50 mm

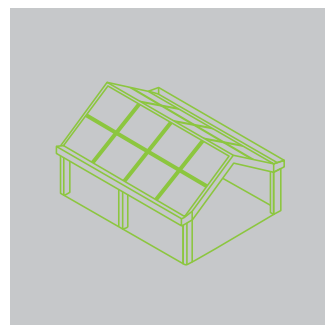
## Bautypen



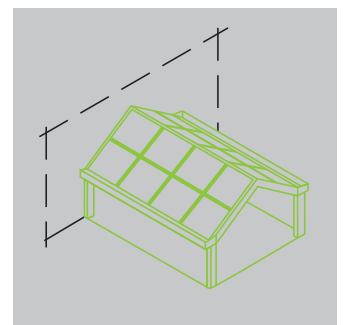
Pulldach mit variabler Dachneigung



Pulldach – als Über-Eck-Lösung



Carport



Satteldach



# Wintergärten – Planung



Schüco Wintergärten bieten Ihnen in Form, Farbe und Funktion fast unbegrenzte Planungsmöglichkeiten. Jeder Wintergarten ist ein Unikat und wird ganz auf Ihre persönlichen Wünsche zugeschnitten. Und bei Verarbeitung und Design können Sie sich auf die Erfahrung eines international führenden Anbieters verlassen.

# Perfektion von Anfang bis Ende

## Planung, Fertigung und Montage



Sehen Sie selbst, wie dieses Haus an Wert gewinnt.



Sie haben die Wahl, und die Schüco Visualisierungs-Software schafft die optische Entscheidungsgrundlage – zum Beispiel zwischen:

- Pultdach mit variabler Dachneigung
- Polygon



Sie haben sich entschieden. Dann erfolgt die professionelle und schnelle Montage durch den Schüco Fachbetrieb. Ein „Neubau“ ohne Probleme.

Ohne die umfassende Beratung, eine perfekte Planung, eine professionelle Montage und einen exzellenten Service ist jeder Wintergarten nur die Hälfte wert. Bei Schüco sind Sie auch in dieser Hinsicht immer auf der sicheren Seite. Ihr Schüco Partner unterstützt Sie in allen Belangen – von Anfang an und mit modernsten Methoden wie der Visualisierungs-Software. Mit dieser Planungshilfe können Sie sich Ihren Wintergarten schon vor Baubeginn anschauen und noch Änderungen vornehmen.

Unsere Philosophie „Alles aus einer Hand“ und die aufeinander abgestimmte Systemtechnologie geben Ihnen das gute Gefühl, die richtige Entscheidung getroffen zu haben. Denn schließlich wollen Sie sich an Ihrem neuen Wintergarten ein Leben lang erfreuen.



Das optimale Ergebnis: Mehr Licht und Raum zum Wohlfühlen.



# Gut geplant, perfekt ausgeführt

Als Planungshilfe haben wir Ihnen systematisch die wichtigsten Aspekte in einer praktischen Checkliste zusammengefasst. So kann der Traum vom eigenen Wintergarten schon bald Wirklichkeit werden.



Checkliste zur Wintergartenplanung		
<b>1. Nutzungsart</b>		
Gewächshaus	<input type="checkbox"/>	
Wohnraumerweiterung	<input type="checkbox"/>	
Arbeitsraum	<input type="checkbox"/>	
Cafeteria, Hotel	<input type="checkbox"/>	
Terrassenüberdachung	<input type="checkbox"/>	
<b>2. Himmelsausrichtung</b>		
Norden	<input type="checkbox"/>	
Osten	<input type="checkbox"/>	
Süden	<input type="checkbox"/>	
Westen	<input type="checkbox"/>	
<b>3. Beheizter Wintergarten (EnEV!)</b>		
integrierte Wohnraumerweiterung	<input type="checkbox"/>	
ohne Wohnhausanbindung	<input type="checkbox"/>	
<b>4. Unbeheizter Wintergarten</b>		
überdachter Freisitz	<input type="checkbox"/>	
geschlossener Klimapuffer	<input type="checkbox"/>	
<b>5. Gestaltung</b>		
Typ	<input type="checkbox"/>	
Dachneigung	<input type="checkbox"/>	_____ °
Ausladung	<input type="checkbox"/>	_____ m
Breite	<input type="checkbox"/>	_____ m
Traufhöhe Gebäude	<input type="checkbox"/>	_____ m
Firsthöhe Wintergarten	<input type="checkbox"/>	_____ m
<b>6. Einsetzelemente</b>		
Aluminium	<input type="checkbox"/>	
Kunststoff	<input type="checkbox"/>	
Festverglasung	<input type="checkbox"/>	_____ Stk
Oberlichter	<input type="checkbox"/>	_____ Stk
Dreh-Drehkipp-Funktion	<input type="checkbox"/>	_____ Stk
PASK-Anlage	<input type="checkbox"/>	_____ Stk
Hebeschiebeanlage	<input type="checkbox"/>	_____ Stk
Faltschiebeanlage	<input type="checkbox"/>	_____ Stk
mit Einbruchhemmung	<input type="checkbox"/>	_____ Stk

Checkliste zur Wintergartenplanung		
<b>7. Verglasung</b>		
Wärmeschutzglas	<input type="checkbox"/>	_____ mm
Sonnenschutzglas	<input type="checkbox"/>	_____ mm
Sicherheitsglas (Einbruchhemmung)	<input type="checkbox"/>	_____ mm
<b>8. Sonnenschutz</b>		
natürliche Beschattung (Bäume)	<input type="checkbox"/>	
Raffstore	<input type="checkbox"/>	
Markisen	<input type="checkbox"/>	
<b>9. Lüftung</b>		
Dachfenster manuell	<input type="checkbox"/>	_____ Stk
Dachfenster motorisch	<input type="checkbox"/>	_____ Stk
Oberlichter manuell	<input type="checkbox"/>	_____ Stk
Oberlichter motorisch	<input type="checkbox"/>	_____ Stk
Zulüfter manuell	<input type="checkbox"/>	_____ Stk
Zulüfter motorisch	<input type="checkbox"/>	_____ Stk
Ablüfter motorisch	<input type="checkbox"/>	_____ Stk
<b>10. Steuerung</b>		
des Sonnenschutzes	<input type="checkbox"/>	
der Dachfenster	<input type="checkbox"/>	
der Lüfter	<input type="checkbox"/>	
mit Zentralgerät VentoControl	<input type="checkbox"/>	
<b>11. Solaranlage</b>		
Thermie-Kollektoren	<input type="checkbox"/>	
Photovoltaik-Module	<input type="checkbox"/>	
<b>12. Beleuchtung</b>		
	<input type="checkbox"/> Ja	<input type="checkbox"/> Nein
<b>13. Fundamente/Bodenplatte vorhanden</b>		
	<input type="checkbox"/> Ja	<input type="checkbox"/> Nein
<b>14. Direkte Entwässerung in Kanalisation</b>		
	<input type="checkbox"/> Ja	<input type="checkbox"/> Nein
<b>15. Unterlagen für Bauantrag vorhanden</b>		
	<input type="checkbox"/> Ja	<input type="checkbox"/> Nein

# Wintergärten und Terrassenüberdachungen aus Aluminium – die richtige Entscheidung



Ein Wintergarten oder ein Terrassendach besteht aus vielen Einzelelementen. Da muss alles perfekt zusammenpassen, damit Ihre Ideen nach Ihren Wünschen umgesetzt werden. Mit den intelligenten Schüco Systemlösungen sind Sie dabei immer auf der sicheren Seite. Denn Sie bekommen alle Komponenten aus einer Hand – vom Dach über die Markise oder den Lüftern bis hin zu den Türen und weiterem Zubehör. Design-Vielfalt und schnelle Montage

inklusive! Das bedeutet Premium-Qualität – perfekt verarbeitet in Aluminium, langlebig und wertbeständig. Das Ergebnis sind Wintergärten und Überdachungen, die Maßstäbe setzen.

Jedes Modell ist dabei ein Unikat, das speziell nach Ihren Wünschen und Anforderungen hergestellt wird – von Ihrem Schüco Partner ganz in Ihrer Nähe.

## Schüco – Grüne Technologie für den Blauen Planeten

Das ist saubere Energie aus Solar und Fenstern. Und der Beitrag, den Schüco mit zukunftsweisenden Gebäudehüllen für die Umwelt leistet. Genauer, durch Energy<sup>3</sup>: Energie sparen – Energie gewinnen – Energie vernetzen. Fenster- und Fassadensysteme sparen nicht nur Energie durch optimale Wärmedämmung, sondern gewinnen auch Energie dank effizienter Solarlösungen. So entsteht ein Energieüberschuss, der durch intelligentes Vernetzen nutzbar wird. Für Gebäudefunktionen ebenso wie für das tägliche Wohnen und Leben. Ergebnis: ein bedeutender Schritt Richtung Energieautarkie. Zur nachhaltigen Schonung natürlicher Ressourcen. Und für eine sichere Zukunft.

**Schüco International KG**

[www.schueco.com](http://www.schueco.com)



**Schüco und Golf – die perfekte Verbindung von Natur und Technik.**

Der gemeinsame Anspruch: Präzision, Perfektion, Professionalität und Nachhaltigkeit. Dafür schlägt ein Team von Weltklasse-Golfern als Schüco Markenbotschafter rund um den Globus für den Klimaschutz ab.  
[www.schueco.de/golf](http://www.schueco.de/golf)